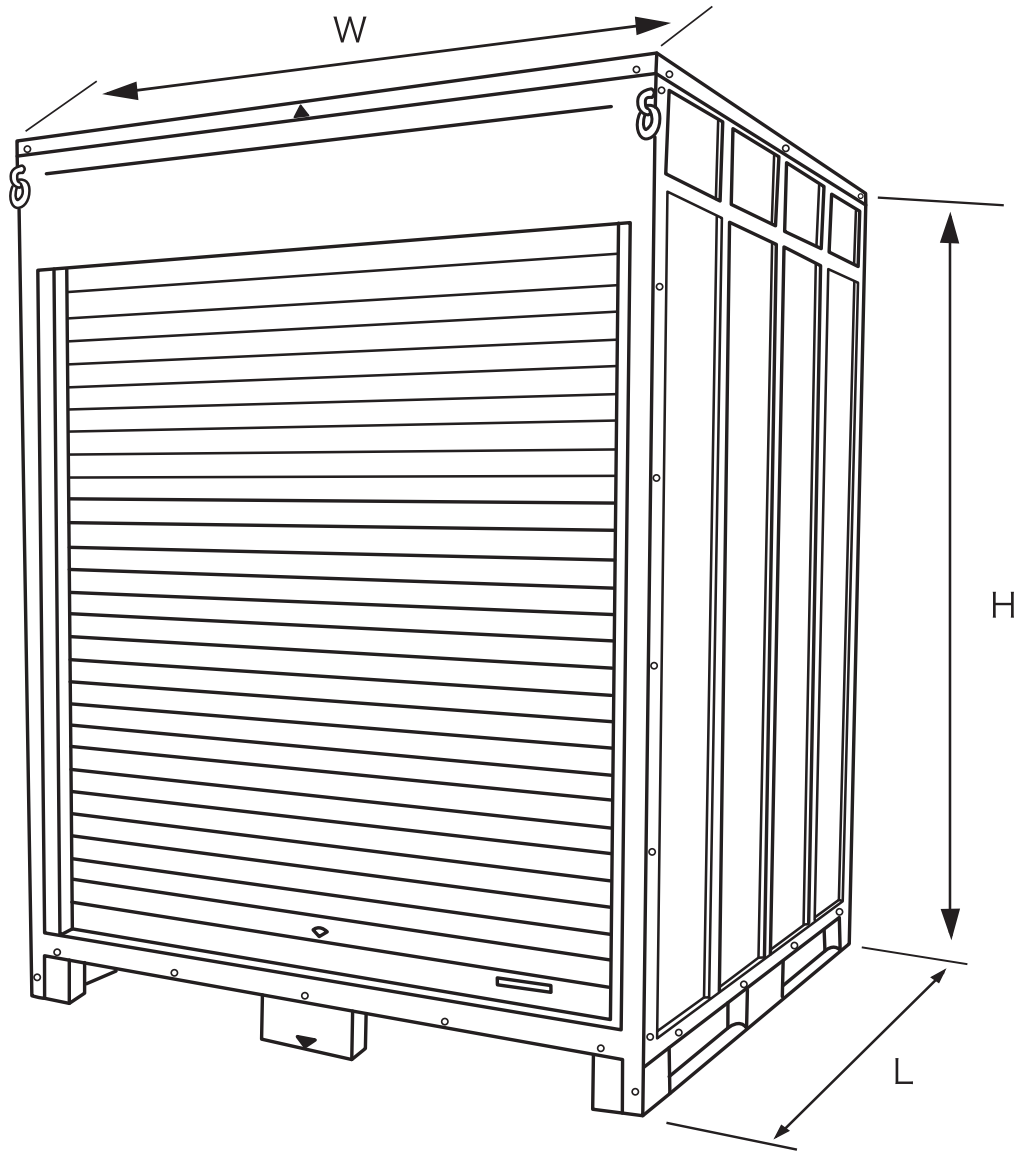


UC201-17S



仕様明細			
品番		UC201-17S	
外寸法		L	W
		1700	2000
内寸法		L	W
		1630	1930
構成 部材	BASE PANEL	スチールフレーム+合板	
	DOOR PANEL	スチールフレーム+軽量シャッター	
	SIDE PANEL	スチールフレーム+合板+ガルバリウム鋼板	
	REAR PANEL	スチールフレーム+合板+ガルバリウム鋼板	
	ROOF PANEL	スチールフレーム+合板+FRP	
フォーキング		四方差し	
吊り上げ		4カ所吊り(空時のみ)	
内容重量		1.8トン積載可能	
積載台数及び車種		2t車	4t車
		2台	3台
自重		300kg	