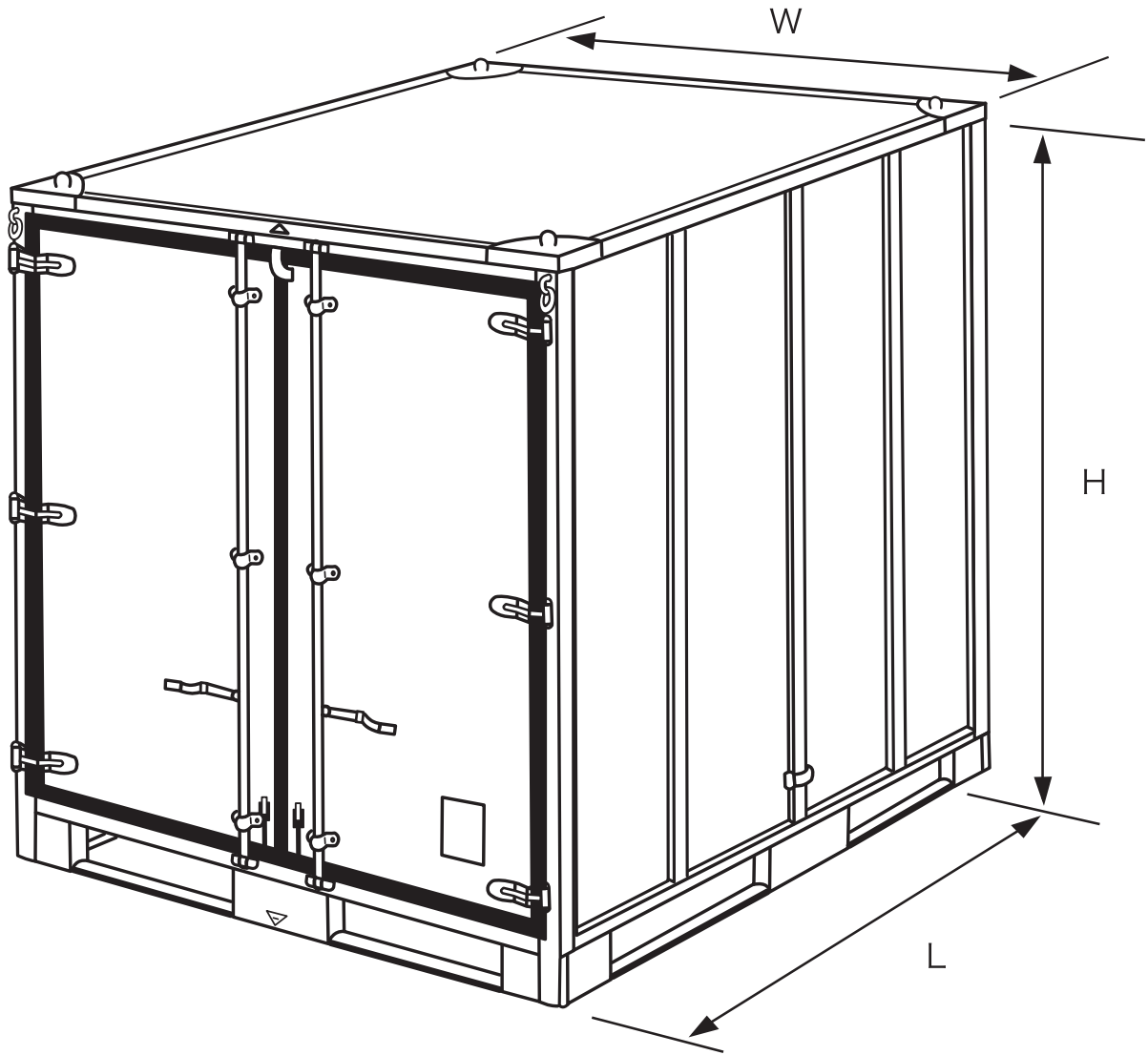


UC201-20H



仕様明細			
品番	UC201-20H		
外寸法	L	W	H
	2050	2000	2200
内寸法	L	W	H
	1930	1930	1940
構成部材	BASE PANEL	スチールフレーム+合板	
	DOOR PANEL	スチールフレーム+合板+ガルバリウム鋼板	
	SIDE PANEL	スチールフレーム+合板+ガルバリウム鋼板	
	REAR PANEL	スチールフレーム+合板+ガルバリウム鋼板	
	ROOF PANEL	スチールフレーム+合板+FRP	
フォーキング	四方差し		
吊り上げ	4カ所吊り		
扉	ロッドロック2本		
防水性能	風雨密試験検定済		
内容重量	2トン積載可能		
積載台数及び車種	2t車	4t車	10t車
		3台	4台
自重	370kg		